

ThermoPro¹⁶⁵⁰

PVC

R50 Trappe de grenier

Le complément idéal pour isoler votre grenier

- + Isolation conforme aux nouvelles normes
- + Bâti de 16 po de hauteur



Dimensions :

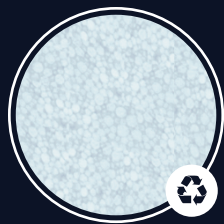
22 po x 30 po x 16 po



Air Lock latéral

Double protection contre les infiltrations d'air

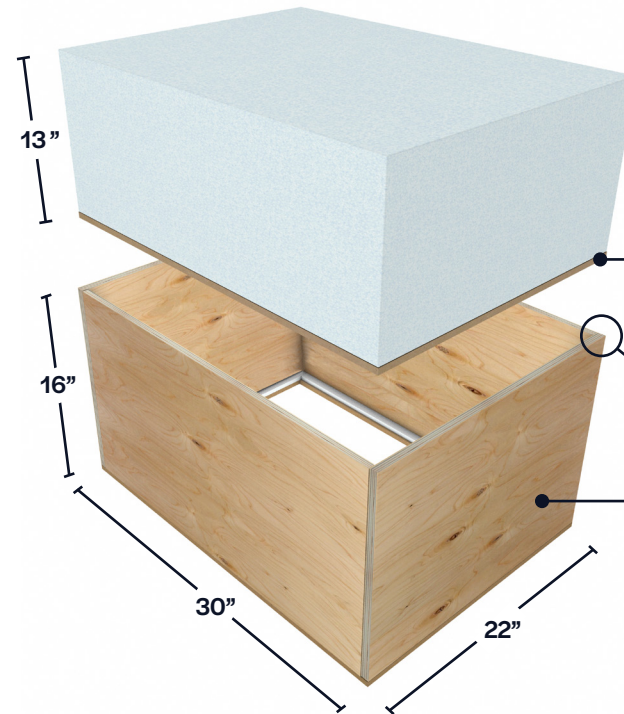
Produit	Infiltration d'air L/s m ²	Exfiltration d'air L/s m ²	Classification CSA
ThermoPro contreplaqué	0.4	0.26	A3



Polystyrène expansé

Ce type de polystyrène ne dégage aucun gaz et offre un excellent facteur d'isolation.

EVOTHERMO
EVOTHERMO.CA | 1 877 664 6662



Bloc isolant

Polystyrène de 12 1/2 po d'épaisseur pour une valeur isolante de R50

Porte d'aggloméré

Panneau 1/2 po avec peinture d'apprêt blanc

Boins barrés

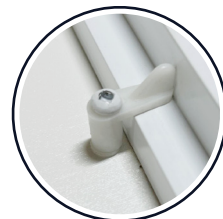
Coins collés et cloués

Bâti rigide

Contreplaqué de 1/2 po de catégorie extérieure

Barrures de sécurité

Permettent de tirer vers le bas et assurent une étanchéité supérieure



Extrusion de PVC

Avec coupe-froid double

